

Instrukce k instalaci Installation Instructions

Vhodné pro stojící toaletu série INTEGRA
Suitable for the floor standing toilet INTEGRA series

Bezpečnostní opatření / Safety precautions

Legenda



DANGER

Symbolizuje potencionálně nebezpečnou situaci, která může zapříčinit vážná zranění nebo smrt.



NOTICE

Symbolizuje potencionálně nebezpečnou situaci, která může zapříčinit zranění nebo majetkové ztráty.



FORBID

Symbolizuje zákaz.



MUST BE ABIDED

Symbolizuje nutnost řídit se pravidly.

Explanation of symbols



DANGER

Refers to potentially dangerous situation that may cause serious injury or death.



NOTICE

Refers to potentially dangerous situation that may cause injury or property losses.



FORBID

Refers to forbidden to do.



MUST BE ABIDED

Refers to abide by the rules.



DANGER

Dodavatel není zodpovědný za jakékoliv ztráty způsobené nedodržením následujících pravidel

1. Toto zařízení je elektronické zařízení typu „I“ a musí být připojeno k uzemňovacímu systému.
2. Pokud je kabel zařízení poškozen, musí být vyměněn u výrobce, servisního technika, nebo jinou kvalifikovanou osobou, aby se předešlo riziku.
3. Toto zařízení je připojené k el.proudu, neumísťujte jej proto na místa, kde hrozí namočení nebo vystavení vysokým teplotám. Používejte vдуchotechniku nebo jinou ventilaci pokud zařízení používáte v koupelně.

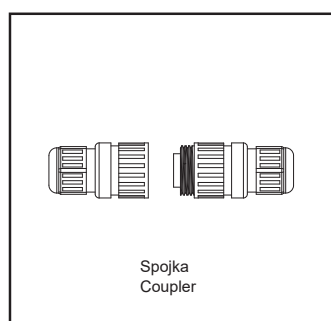
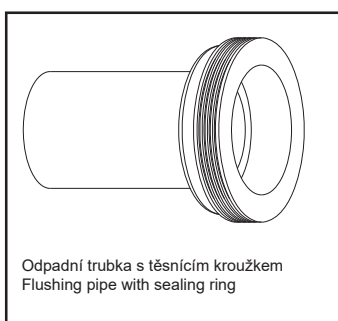
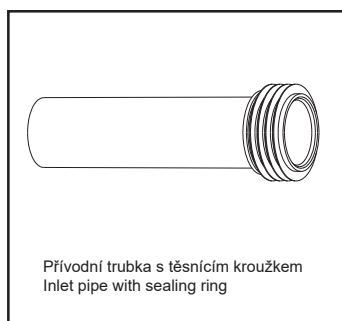
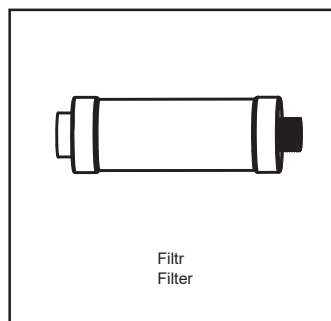
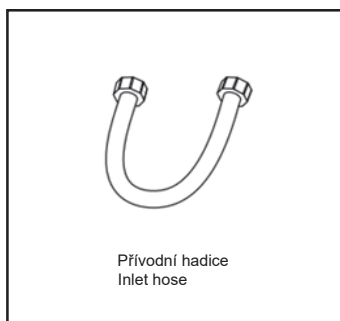
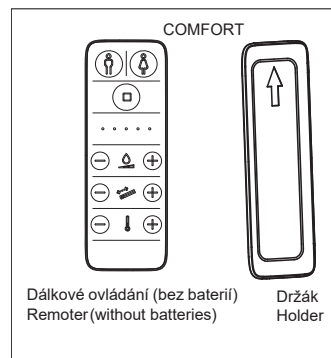
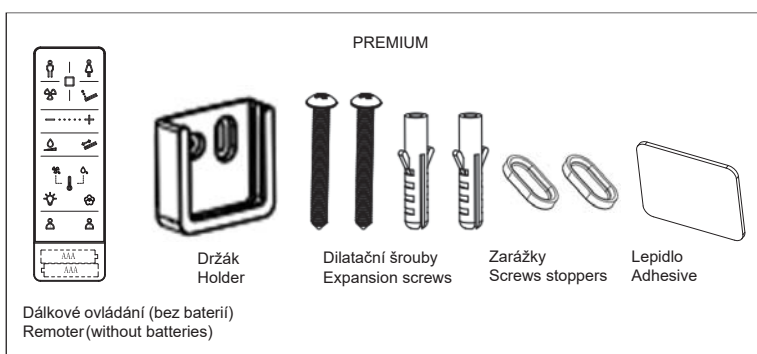
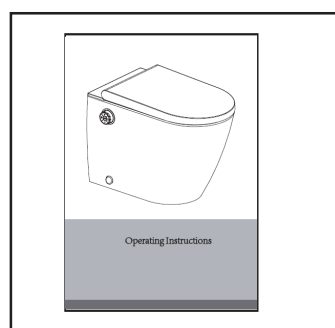
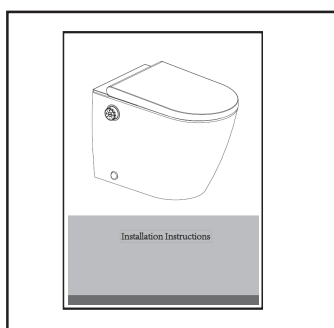
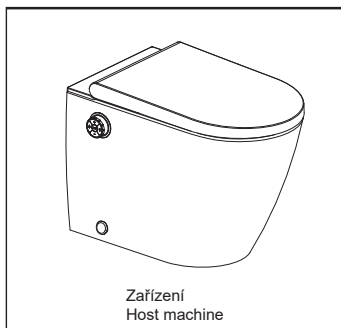


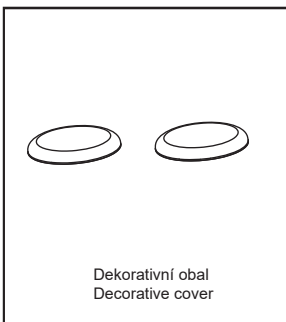
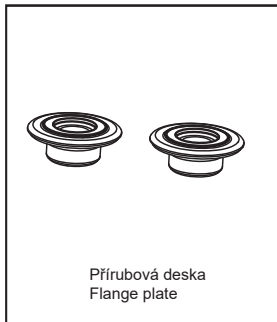
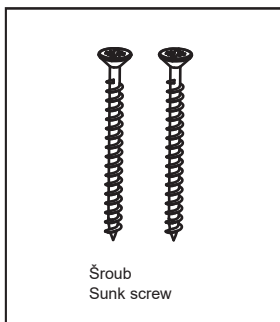
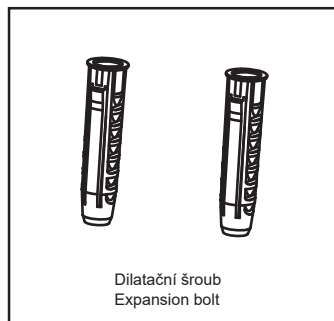
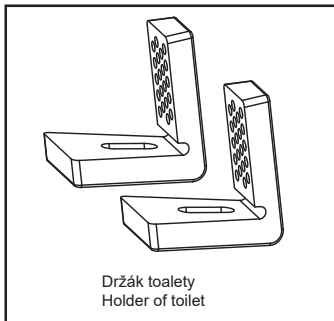
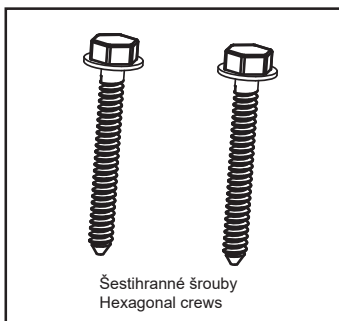
DANGER

The supplier shall not be liable for any loss arising from the failure to comply with the following regulations

- 1.This equipment is "I" type electric appliance, must be completed connected to the groundi system
2. I the supply cord is damaged, it must be replaced by the manufacturer, its service agent or similarly qualified persons in order to avoid a hazard.
3. This equipment is electric appliance, please do not be installed at the place where can easily be splashed with water or high temperature. Please install exhaust fan or ventilation opening to make sure there is a good ventilation when using at Bathroom.

Soupis materiálu / Bill of material

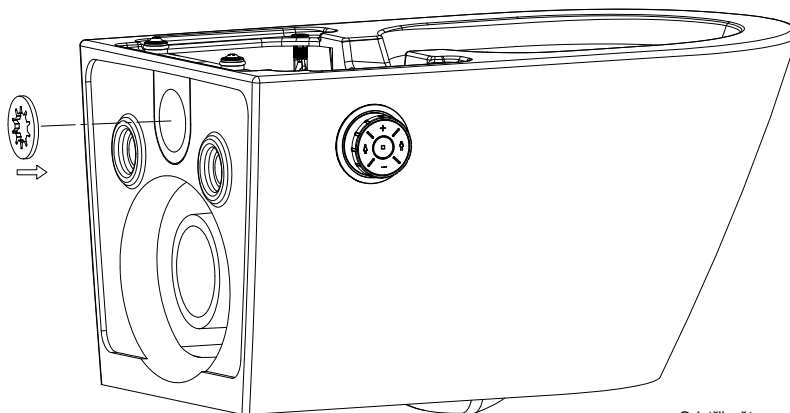




Instalace omezovače rychlosti splachování / Installation of Flush Rate Limiter

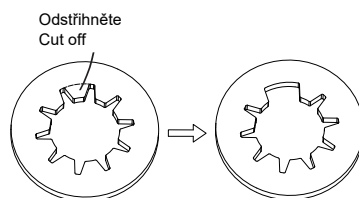


NOTICE Pokud je objem vody splachovací nádrže příliš velký, použijte omezovač rychlosti splachování.
If the water volume of the flushing cistern is too much the flush rate limiter is necessary.

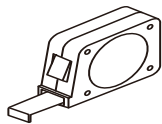


Pokud se po instalaci omezovače mísa neumývá dostatečně, odřízněte prosím jeden nebo více zubů omezovače.

After installing the limiter, if the bowl can not be washed well, please cut off one or more teeth of the limiter.



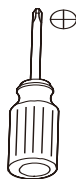
Potřebné nástroje / Tools in need



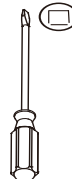
Metr
Tapeline



Tužka
Marker



Křížový šroubovák
Cross screwdriver



Šroubovák
Screwdriver



Nůž
Kníže



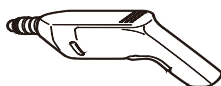
Pilník
File



Nastavitelný klíč
Adjustable wrench



Odizolovač drátu
Wire stripper



Vrtačka
Electrodrill



Vrták o průměru 6 mm
6mm diameter drilling bit

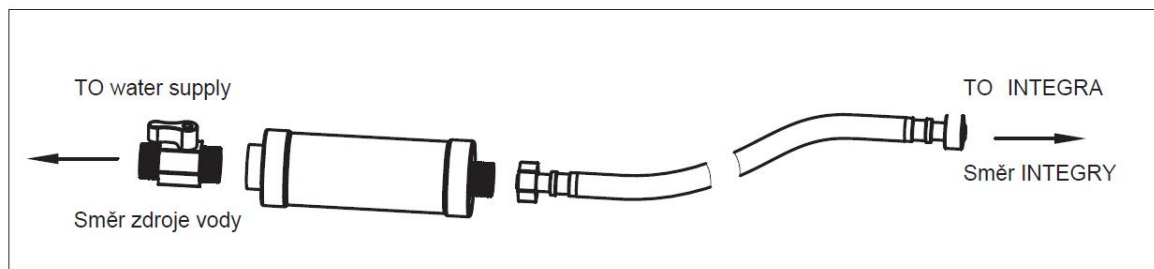


Pilka na kov
Hacksaw



Pravítko
Ruler

Instalace filtru / Filter Installation



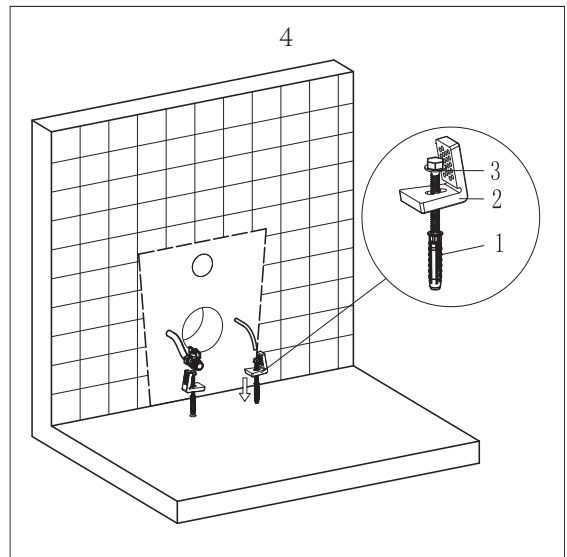
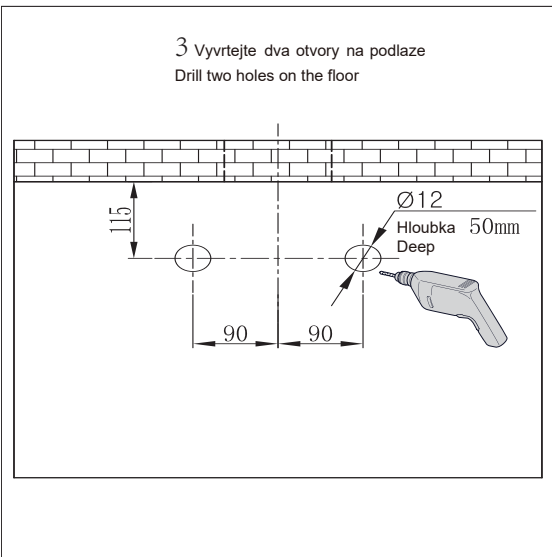
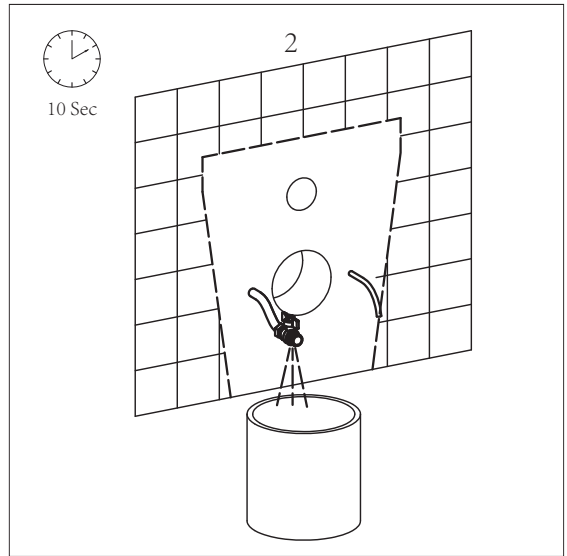
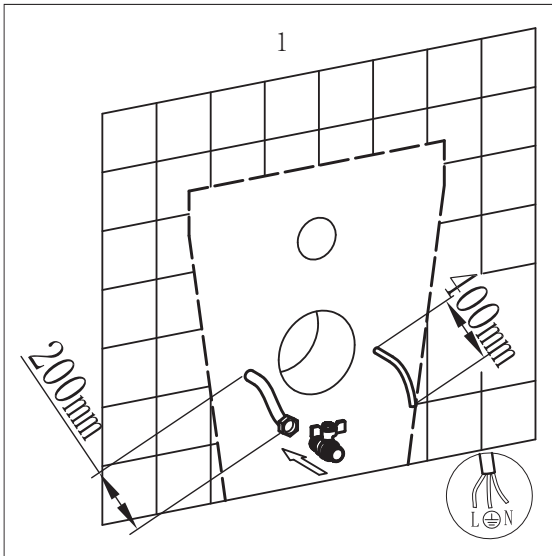
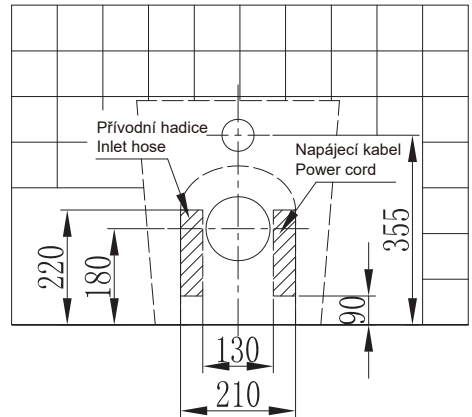
- Před instalací zkontrolujte přívod vody a elektřiny v místě instalace toalety.

- Before installation, make sure the inlet hose and the power cord equipped in the toilet installation area.

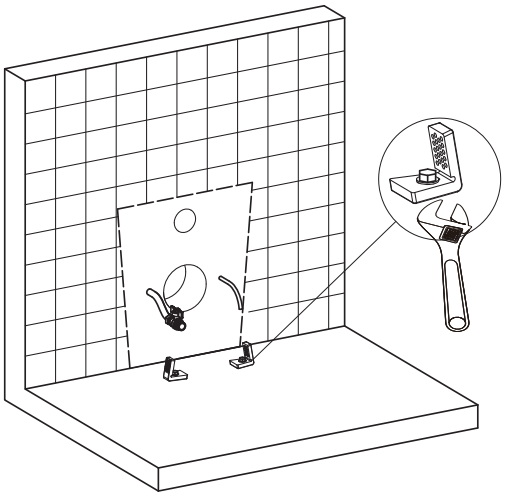


DANGER

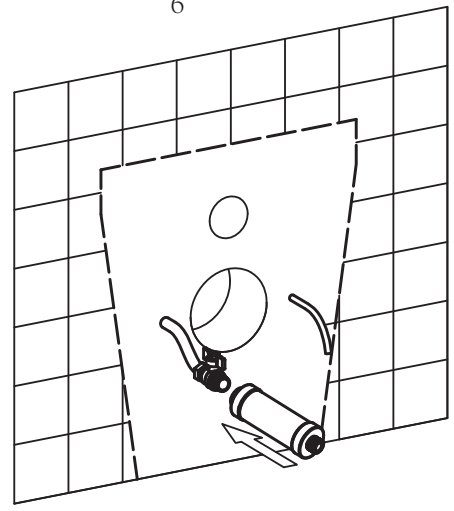
Tyto operace by měl provádět kvalifikovaný servisní pracovník.
These operations should be performed by qualified service personnel.



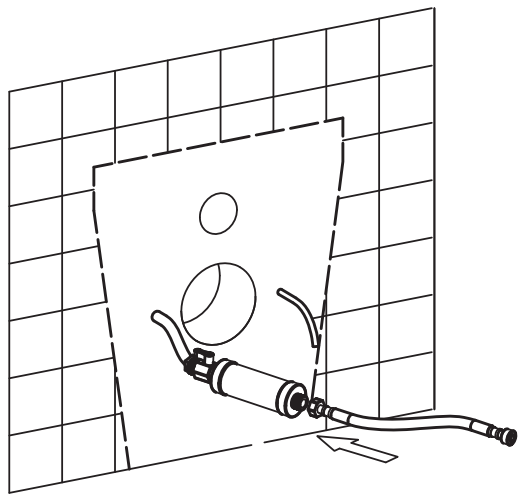
5



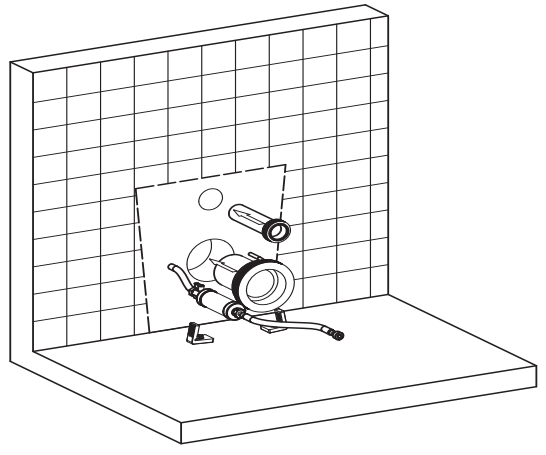
6



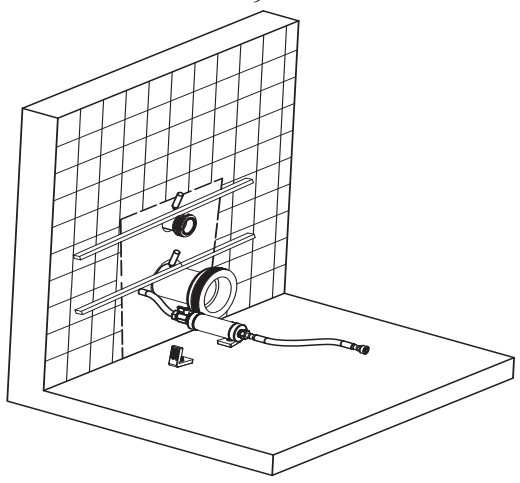
7



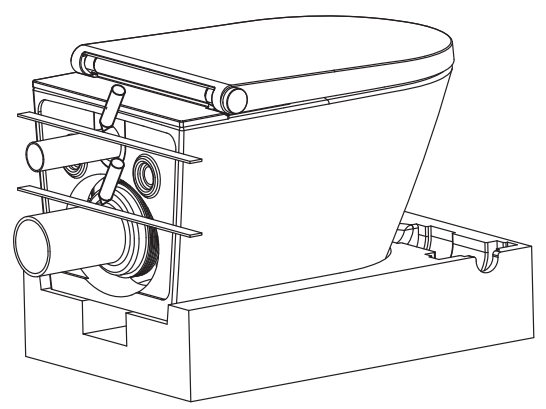
8



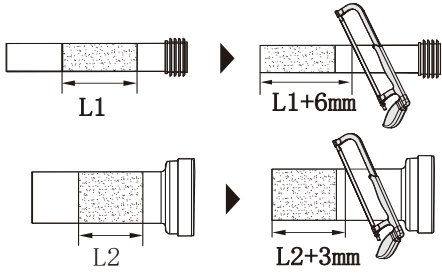
9



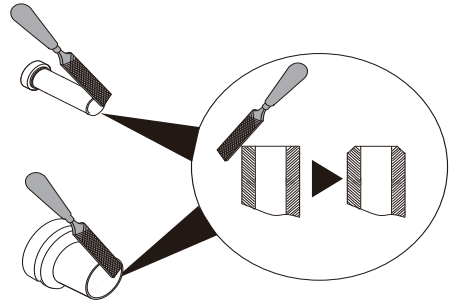
10



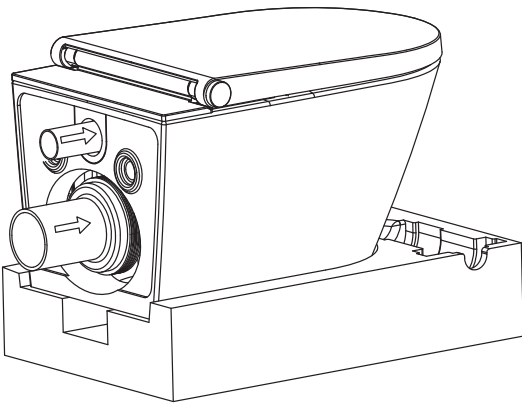
11



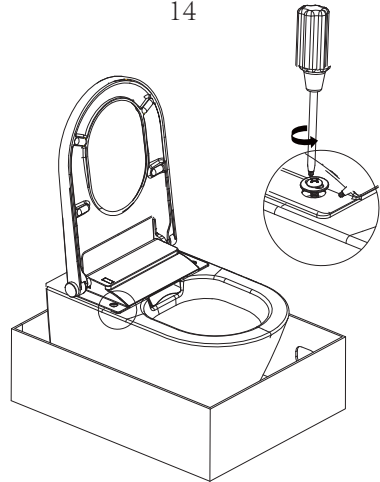
12



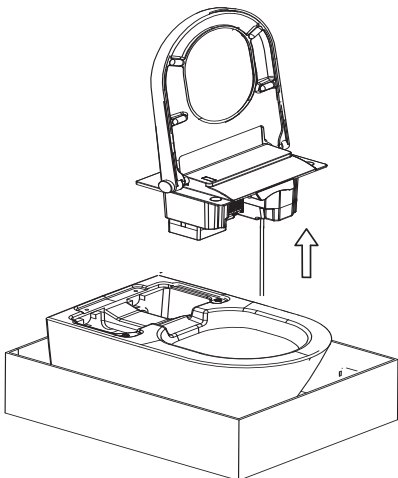
13



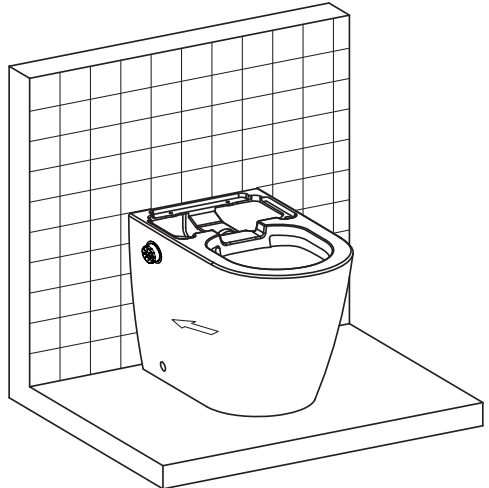
14



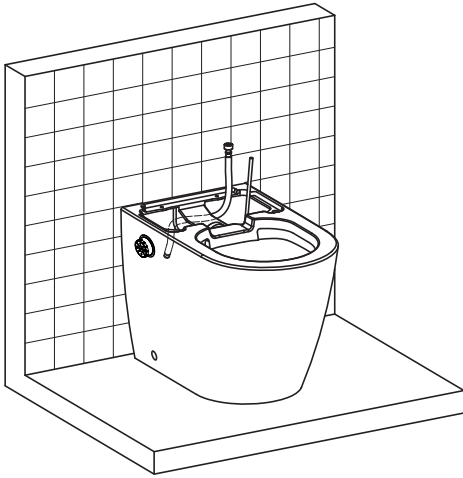
15



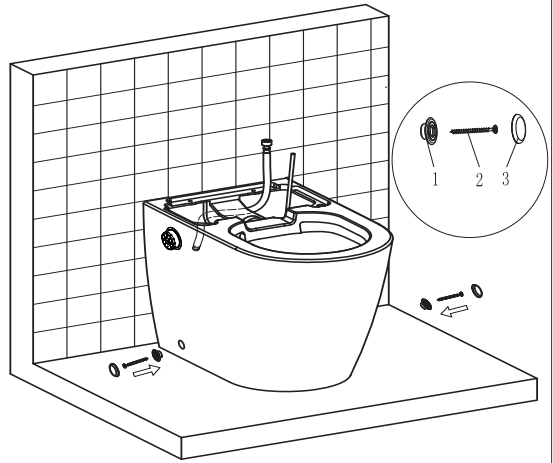
16



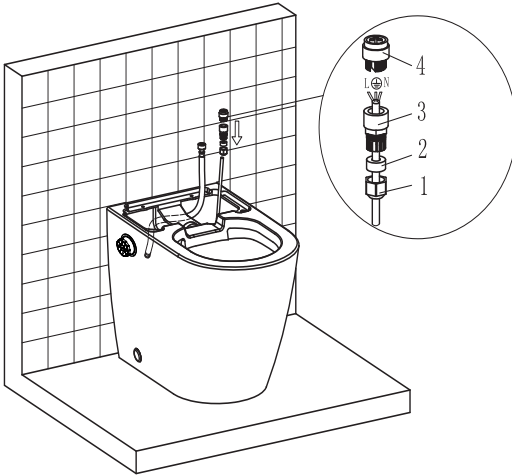
17



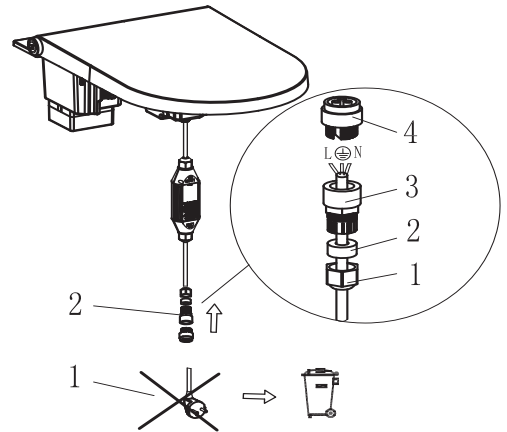
18



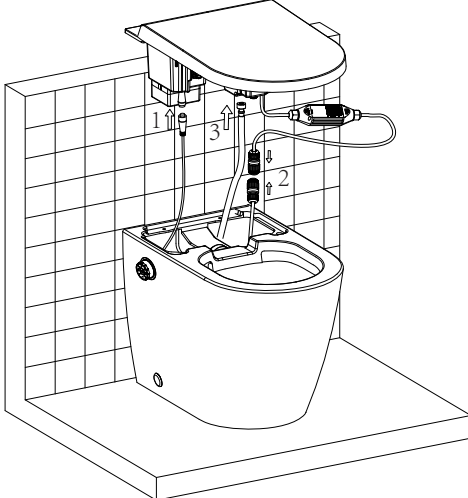
19



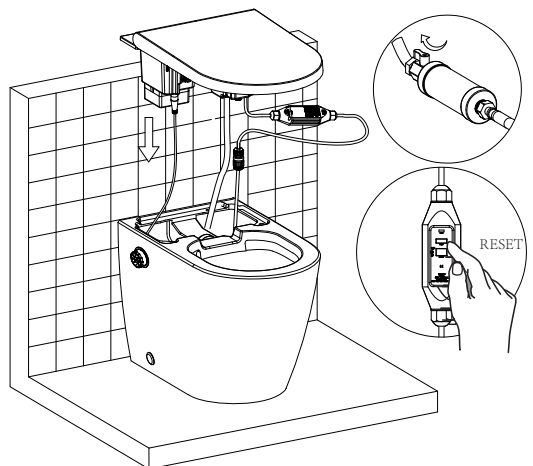
20



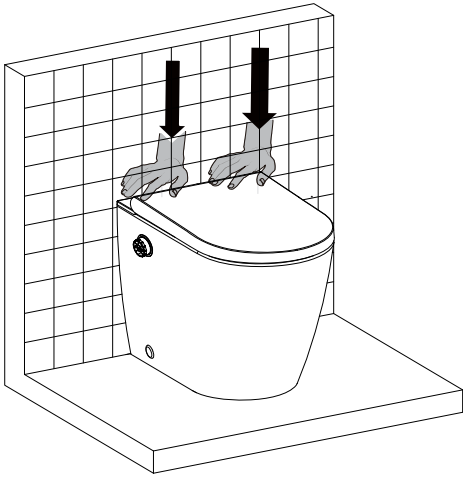
21



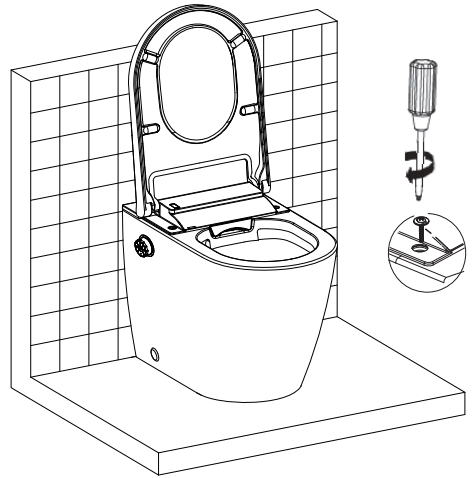
22



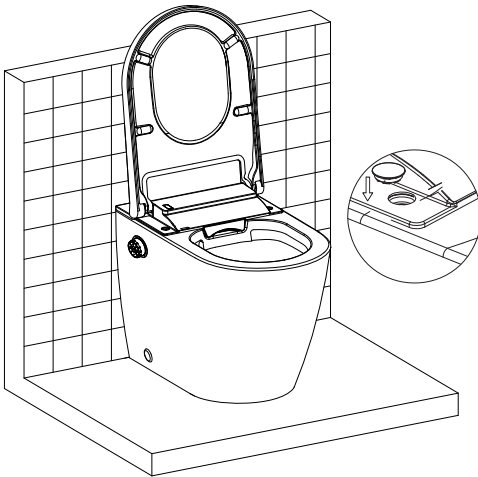
23



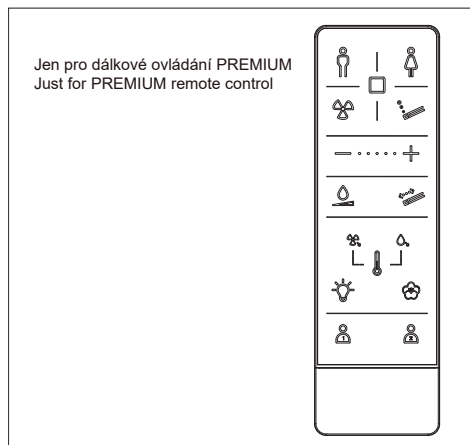
24



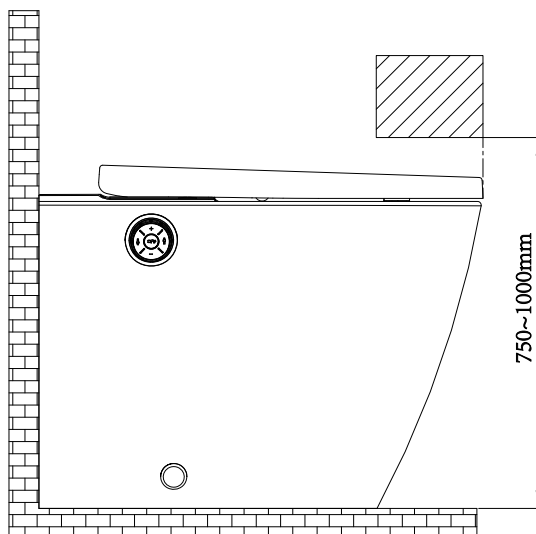
25



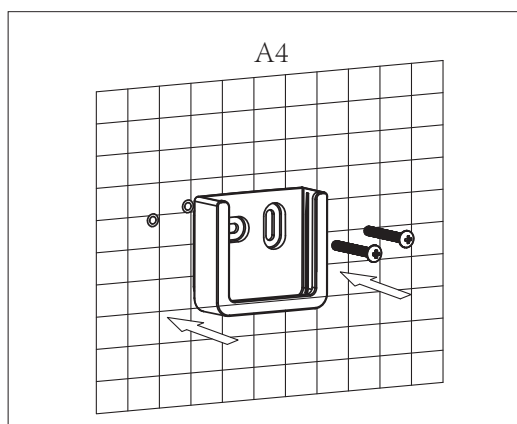
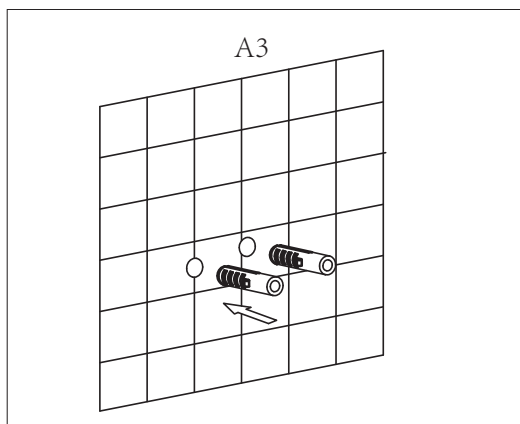
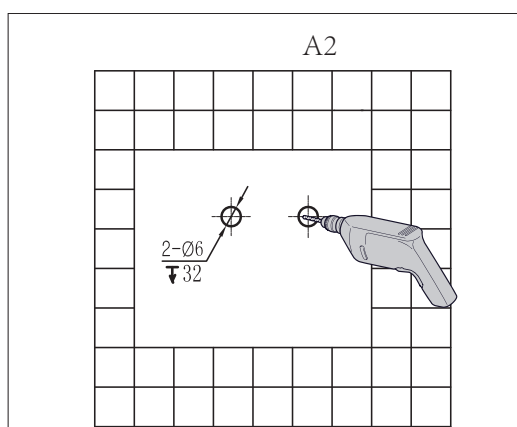
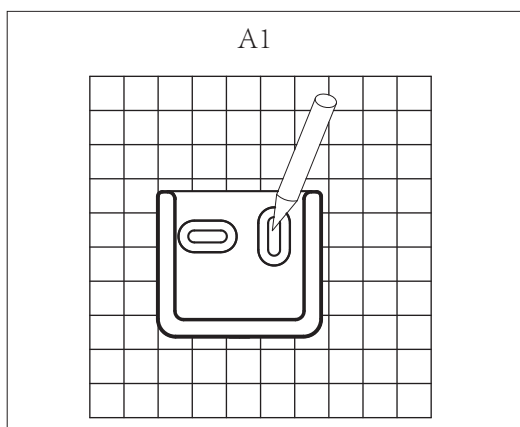
Instalace dálkového ovládání Install the remote control

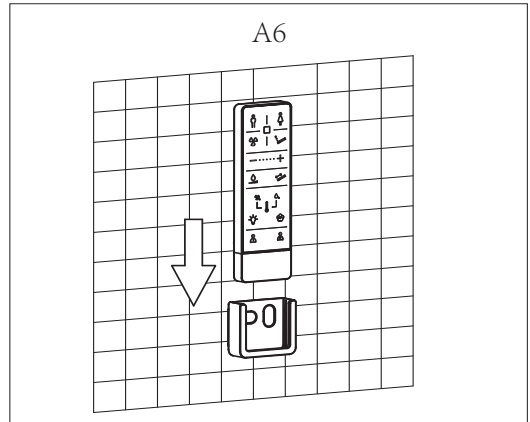
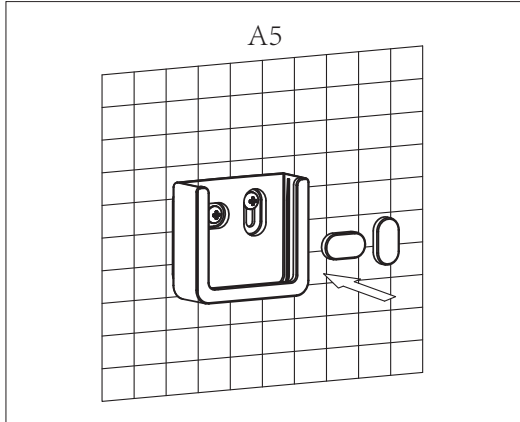


Doporučená oblast instalace Recommended installation area

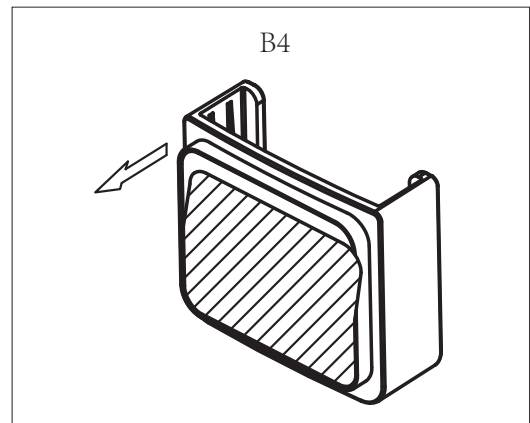
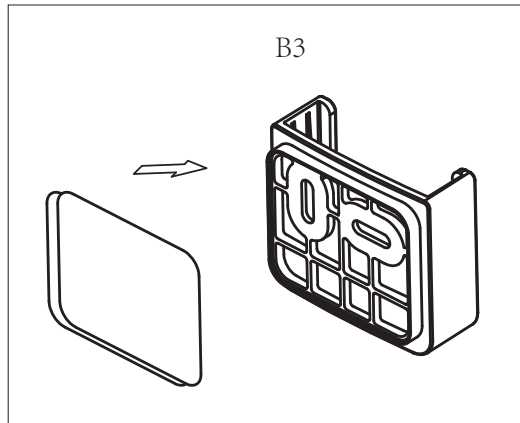
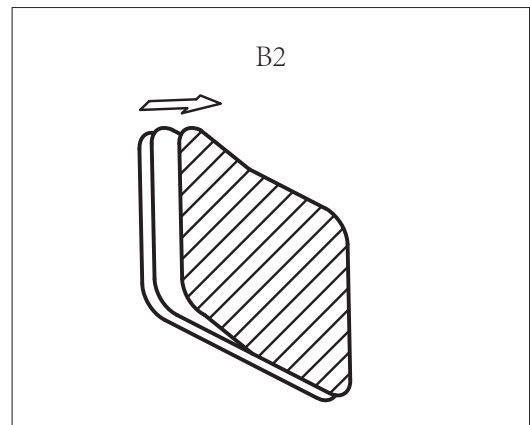
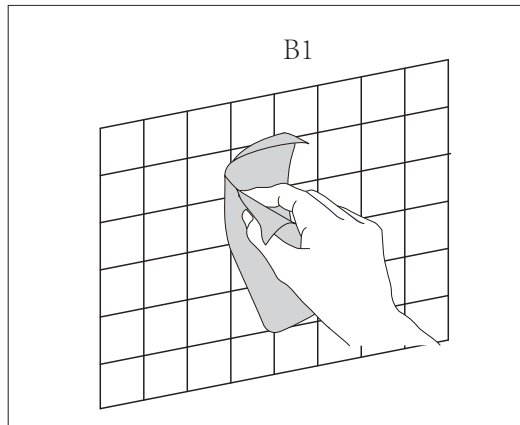


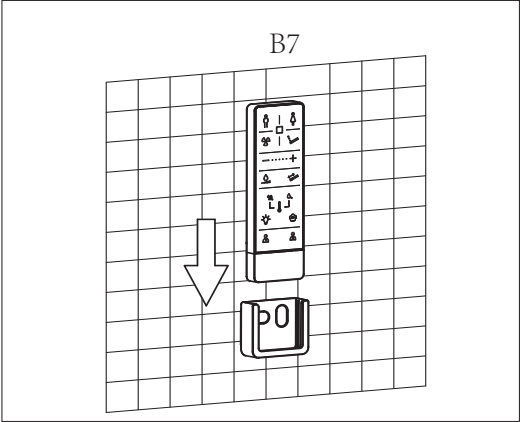
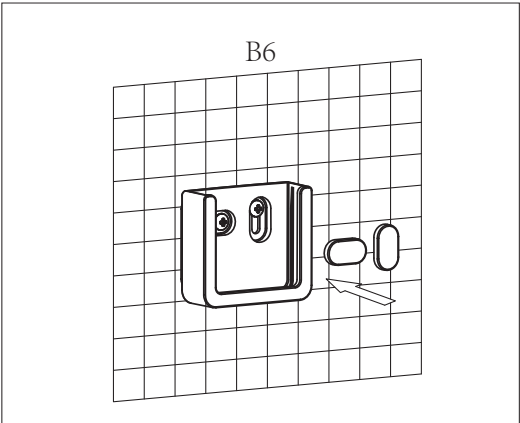
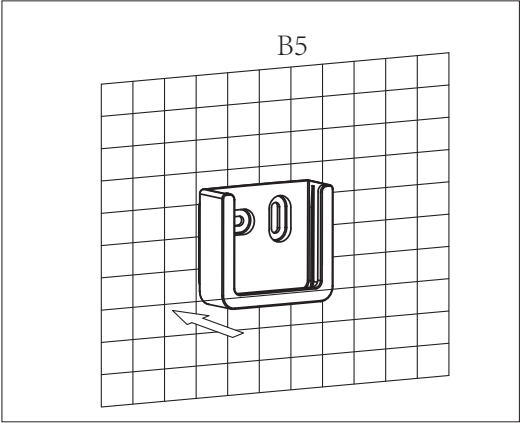
Varianta A / Mode A





Varianta B / Mode B





Instalace dálkového ovládání Install the remote control

Doporučená oblast instalace Recommended installation area

