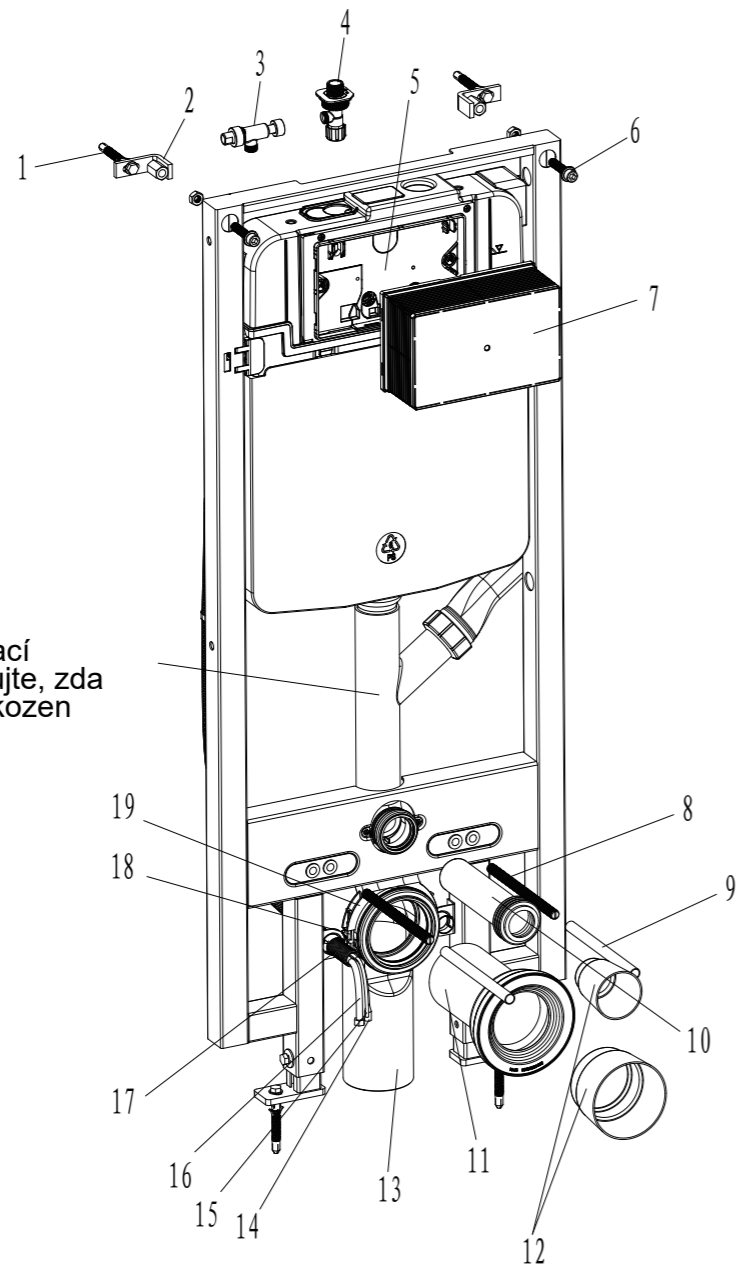


WG-MS100

Instalační manuál

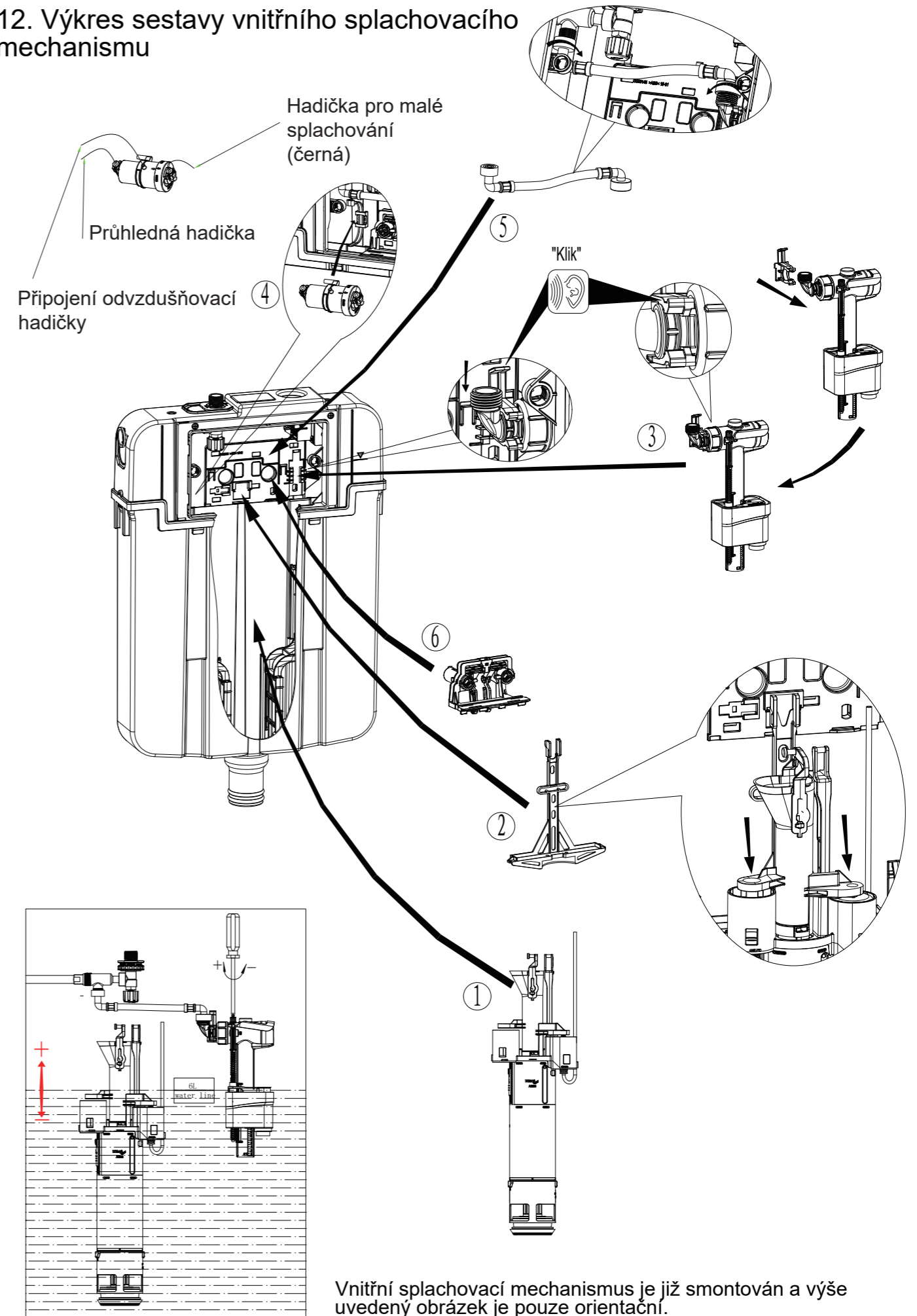


! Pozn. před instalací prosíme zkontrolujte, zda produkt není poškozen

Seznam součástí

| | Popis | Mn. | Funkce |
|----|--------------------------------|---------------|---|
| 1 | Rozpínací šroub | 4 | Upevnění rámu |
| 2 | Konzole | 2 | Upevnění rámu |
| 3 | Rozbočovací T-kus | 1 | Pro rozbočení přívodu vody k bidetu |
| 4 | Uzavírací ventil | 1 | Hlavní uzavírání vody |
| 5 | Kryt nádržky | 1 | Ochrana proti vniknutí nečistot |
| 6 | Šrouby | 2 | Upevnění rámu |
| 7 | Instalační box | 1 | Propojení splachovacího tlačítka |
| 8 | Závitová tyč M12 | 2 | Pro montáž keramické mísy |
| 9 | Ochranný kryt | 2 | Pro ochranu závitové tyče během stavby |
| 10 | Splachovací potrubí | 1 | Přívod vody ze splachovací nádržky do toalety |
| 11 | Rovné odpadní potrubí | 1 | |
| 12 | Provizorní zátky | 1ks pro každé | Ochrana proti vniknutí nečistot |
| 13 | Svislé odpadní potrubí | 1 | Odvod odpadu |
| 14 | Deodorizační propojovací kabel | 1 | Propojení deodorizační funkce mezi toaletou a WC modulem |
| 15 | Vzduchová hadička | 1 | Přívod vzduchu pro pneumatické splachování |
| 16 | Přívod vody pro bidet | 1 | Přívod vody k el. bidetu |
| 17 | Chránička | 2 | K ochraně elektrického kabelu a přívodu vody k el. bidetu |
| 18 | Svorka | 1 | Uchycení odpadního potrubí |
| 19 | Držák odpadního potrubí | 1 | |
| 20 | Pneumatické splachování | 1 | Malé a velké splachování |

12. Výkres sestavy vnitřního splachovacího mechanismu



11. Montáž keramické mísy

Poznámka: Přečtěte si instalační návod chytře toalety pro připojení ještě před instalací.

| | | |
|---|---|---|
| <p>1</p> <p>Vložte odpadní a splachovací potrubí</p> | <p>2</p> <p>Naznačte dle obrázku</p> | <p>3</p> <p>Naneste mazivo na gumové podložky potrubí, poté usadte do otvorů.</p> |
| <p>4</p> <p>Naznačte dle obrázku</p> | <p>5</p> <p>Zkraťte obě potrubí dle obrázku</p> | <p>6</p> <p>Zkoste hrany potrubí</p> |
| <p>7</p> <p>Na druhý konec obou potrubí naneste olej a odřízněte ochranný kryt.</p> | <p>8</p> <p>Vnější délku závitové tyče dodržte =d+20mm (viz nákres), vložte odpadní potrubí do modulu a splachovací potrubí vložte do keramiky.</p> | <p>9</p> <p>Zavěste mísu, nezapomeňte sundat ochranné kryty</p> |
| <p>10</p> <p>Upevněte mísu</p> | <p>11</p> <p>Odstraňte přebytečnou vložku podél obrysu toalety.</p> | <p>12</p> <p>Utěsněte mezeru kolem mísy tmelem.</p> |

Důležité:

1. Dodržujte následující pokyny k instalaci. Neneseme odpovědnost za poruchy a ztráty, které byly způsobeny nesprávnou instalací.
2. Před zahájením instalace ověřte, kde přesně bude rám upevněn a zajistěte si informace o výšce hotové podlahy. Na stěně, kde bude instalace probíhat, označte výšku hotové podlahy a tuto označenou linii použijte jako výchozí bod od úrovně nuly.
3. Pokyny byly sestaveny na základě nejnovějších specifikací produktu. Vyhradujeme si právo provádět úpravy obalu a specifikací bez předchozího upozornění.

Poznámky:

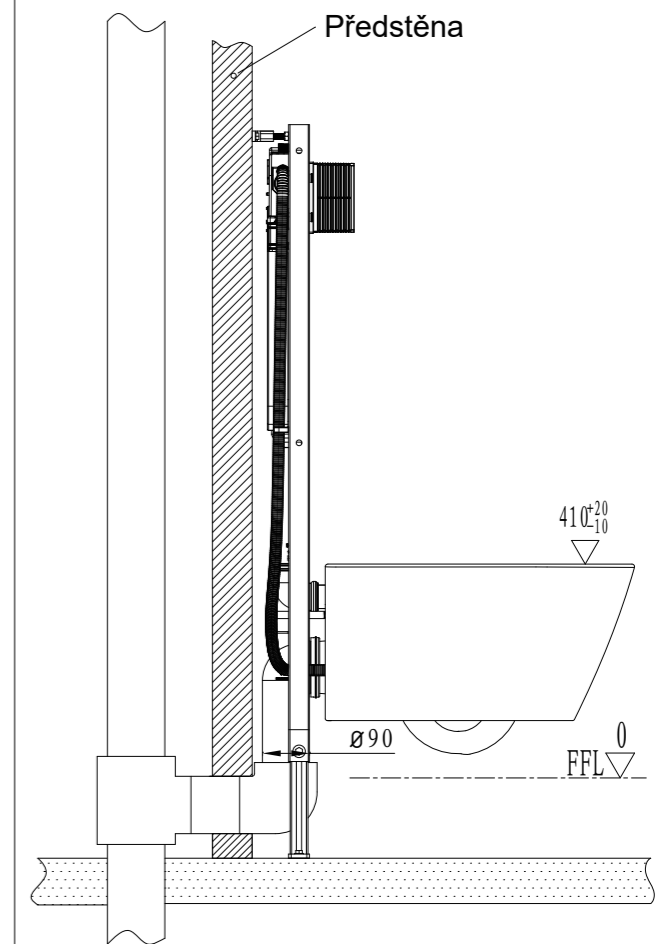
1. Nainstalujte před stavbou z cihel.
2. Všechny rozměry jsou v milimetrech.
3. Pokud existují nesrovnalosti s výkresy, řiďte se návodem toalety.

! FFL 0 = finální úroveň podlahy

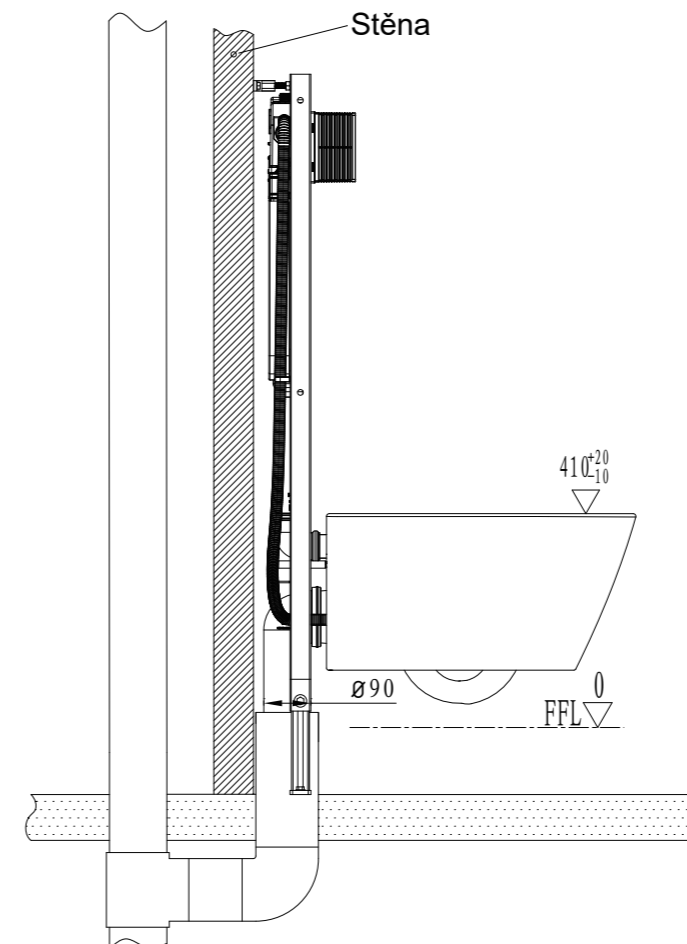
1. Uspořádání drenážního systému

Výkresy 1 až 3 jsou tři různé instalační systémy pro odpadní potrubí. Zákazník by měl zvolit jakýkoliv jeden instalační systém podle polohy odpadu. Pokud odpad neodpovídá žádnému z uvedených případů, nejspíše bude potřeba využít podomítkový modul.

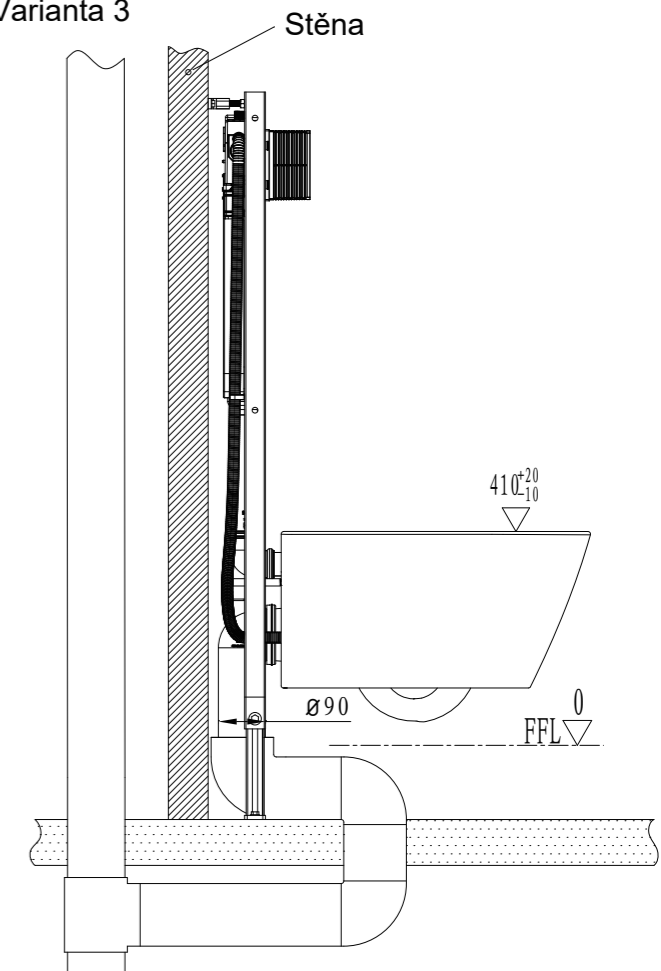
Varianta 1



Varianta 2

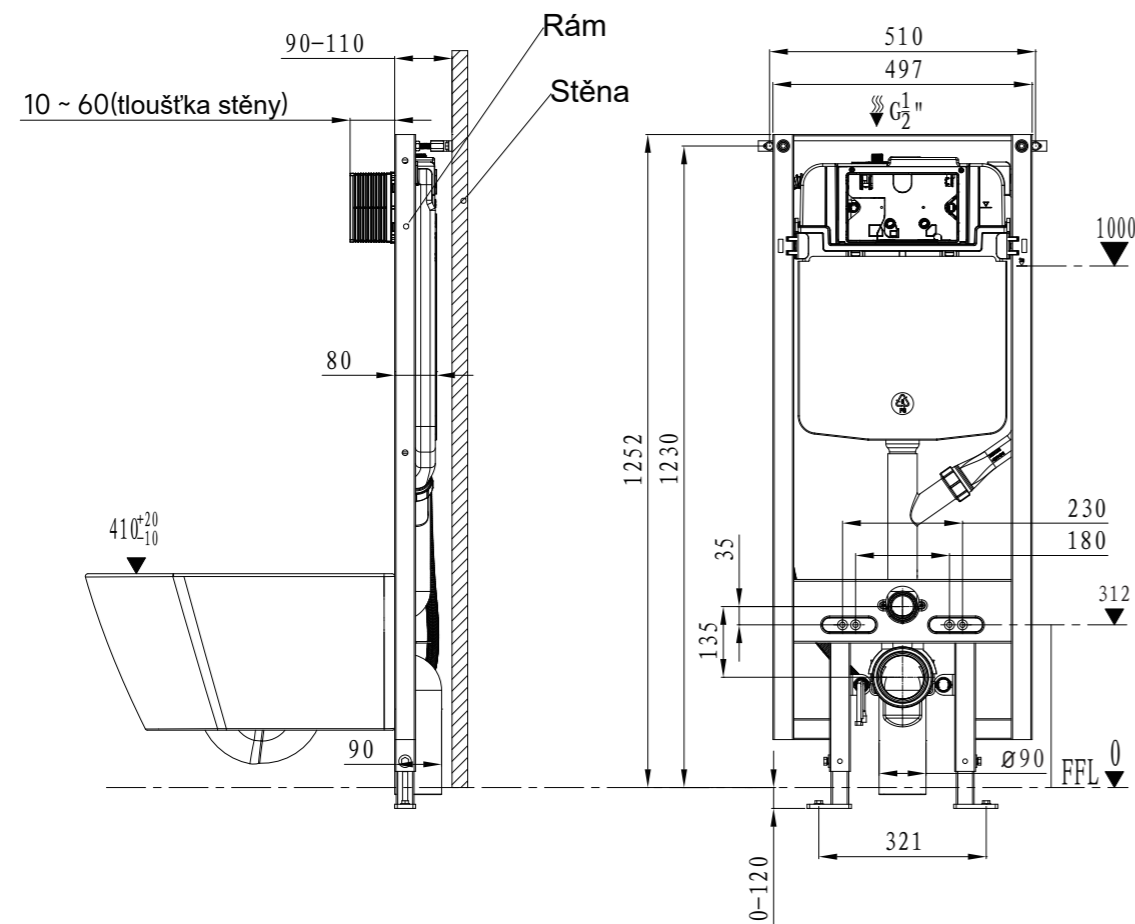


Varianta 3

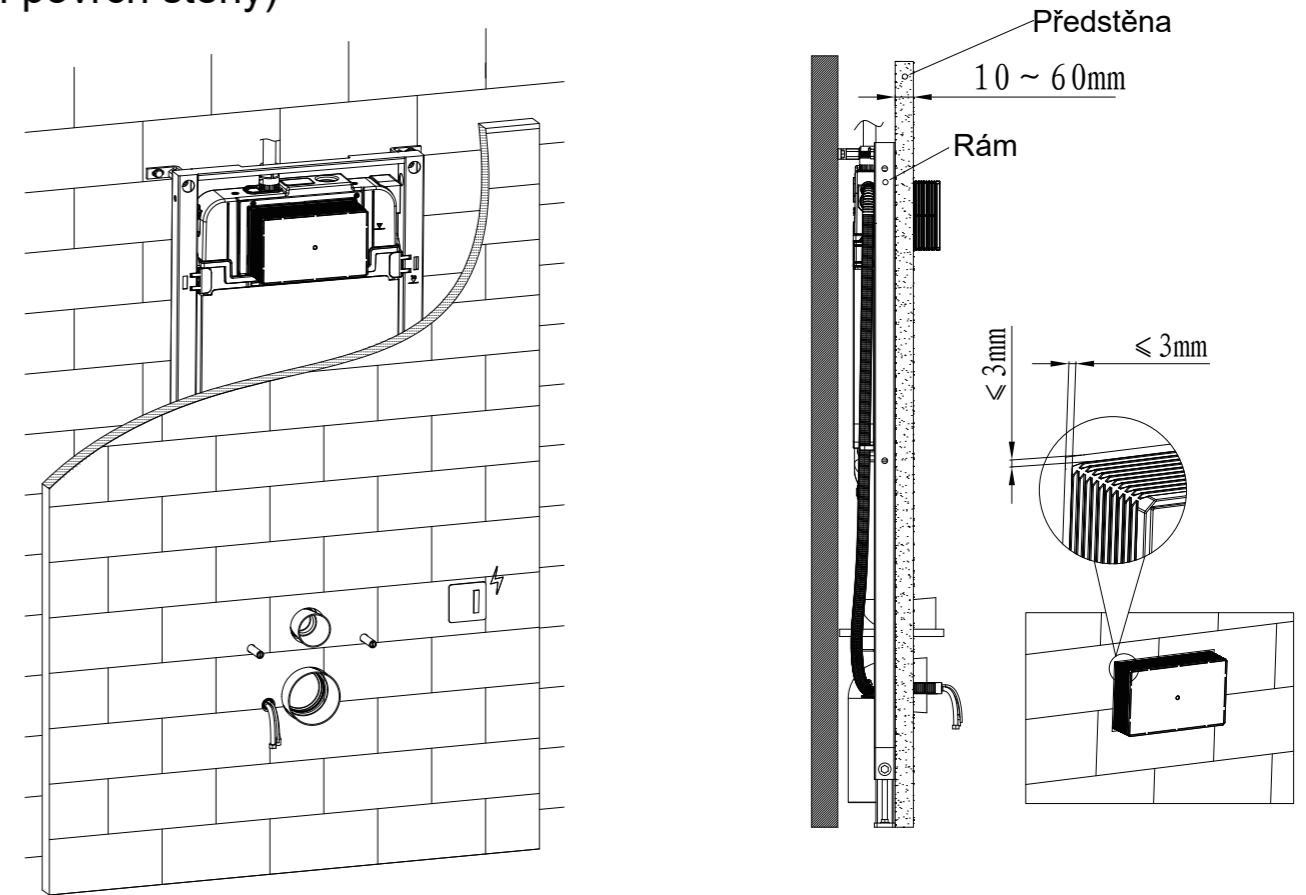


2. Obecný rozměr a výkres přívodu vody

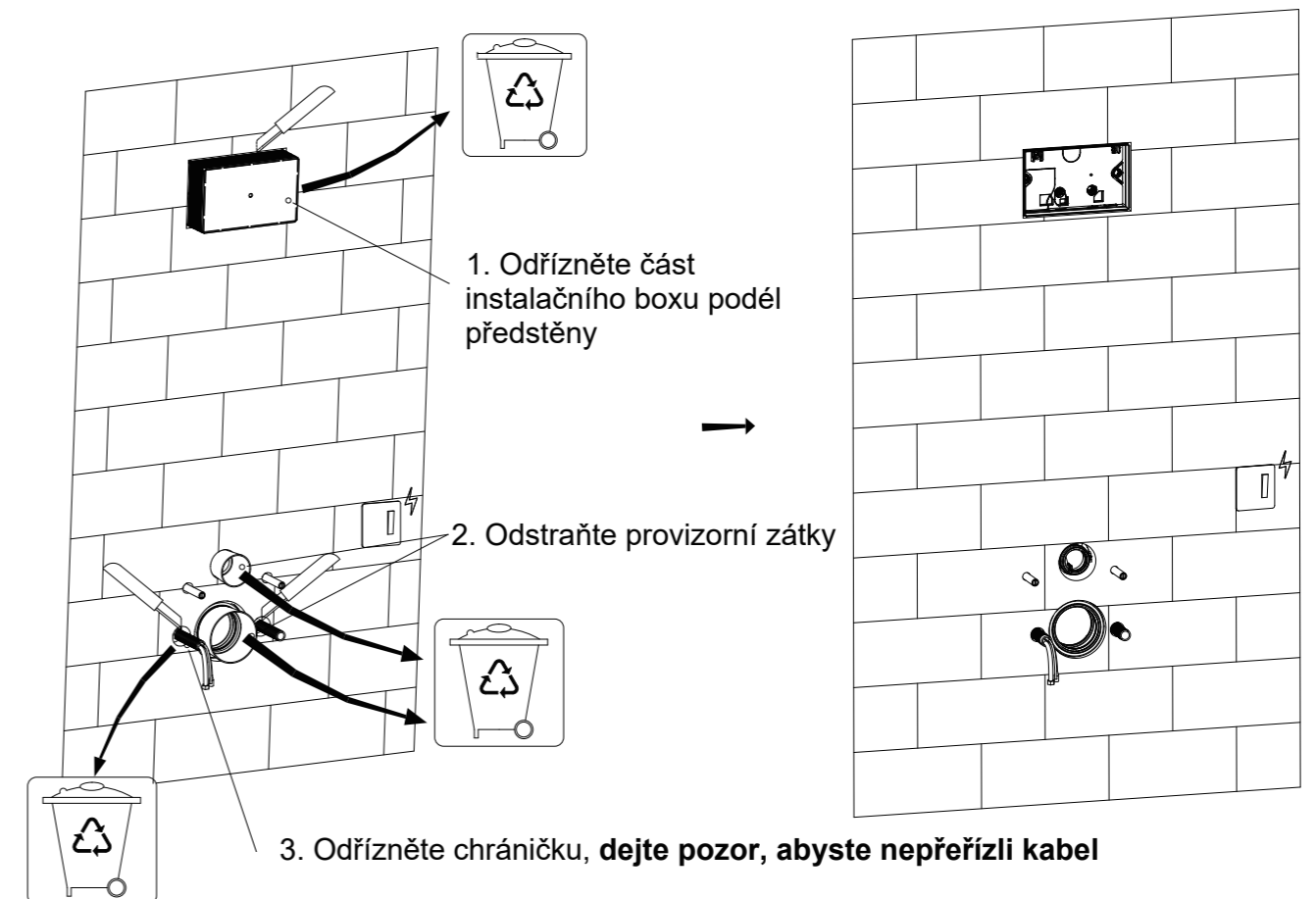
Přívod vody shora (přívod vody by měl být připojen k rohovému ventilu uvnitř splachovací nádrže)



9. Rozsah tloušťky předstěny 10~60 mm (od vnějšího povrchu rámu po finální povrch stěny)

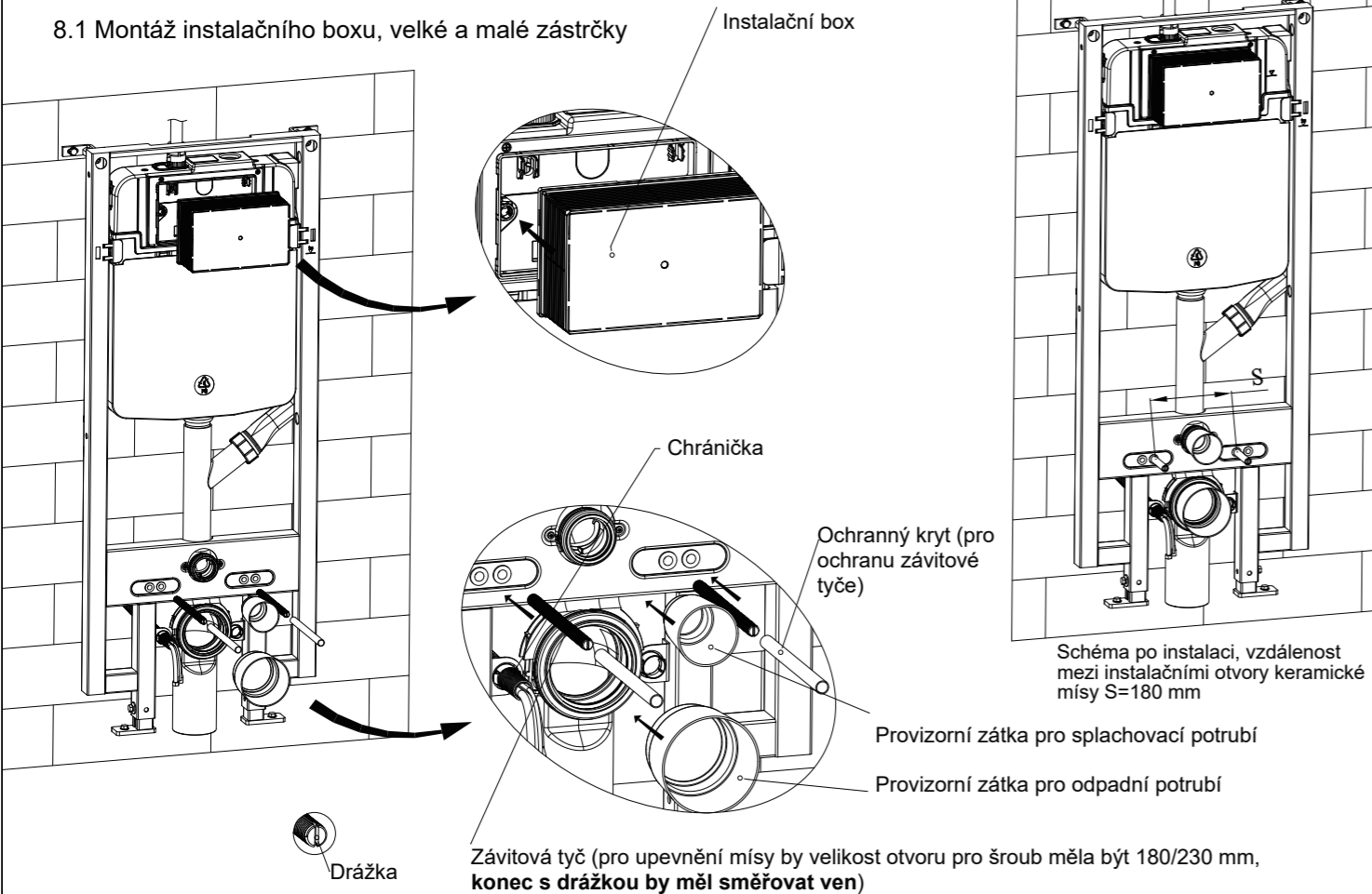


10. Odstraňte instalační box, odřízněte chráničku a provizorní zátky

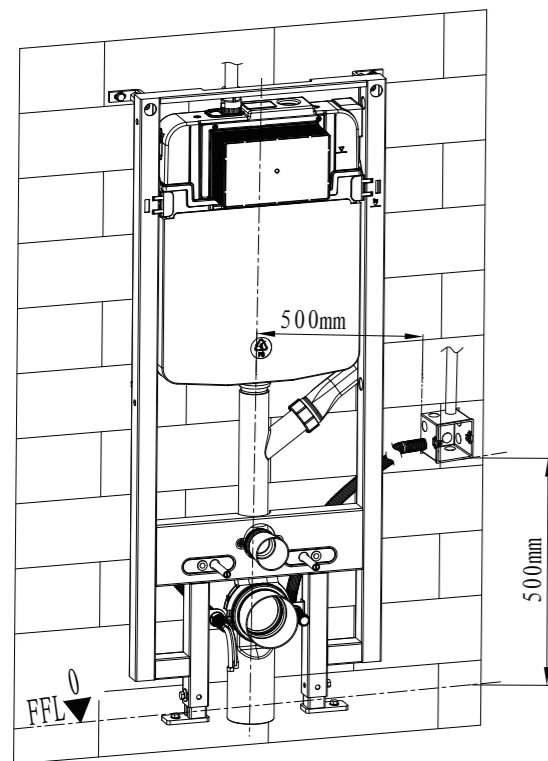


8. Montáž instalačního příslušenství

8.1 Montáž instalačního boxu, velké a malé zástrčky

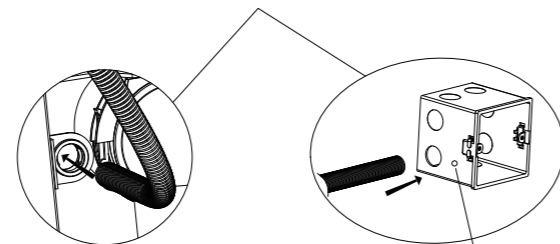


8.2 Instalace chráničky



Kroky instalace:

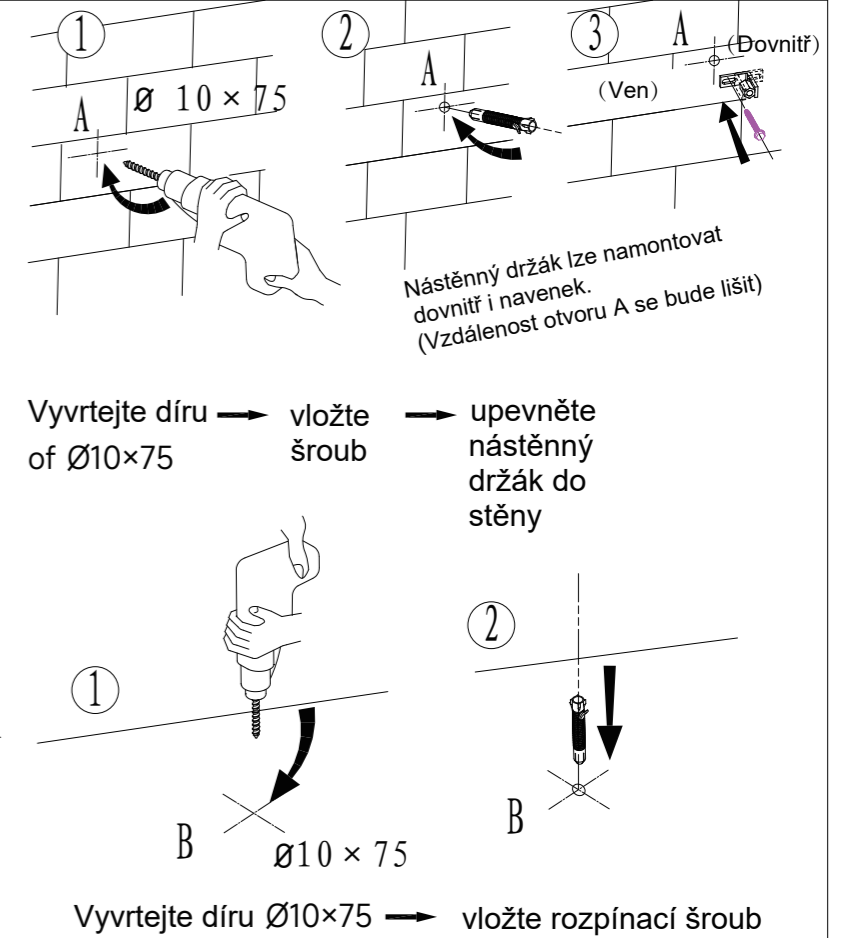
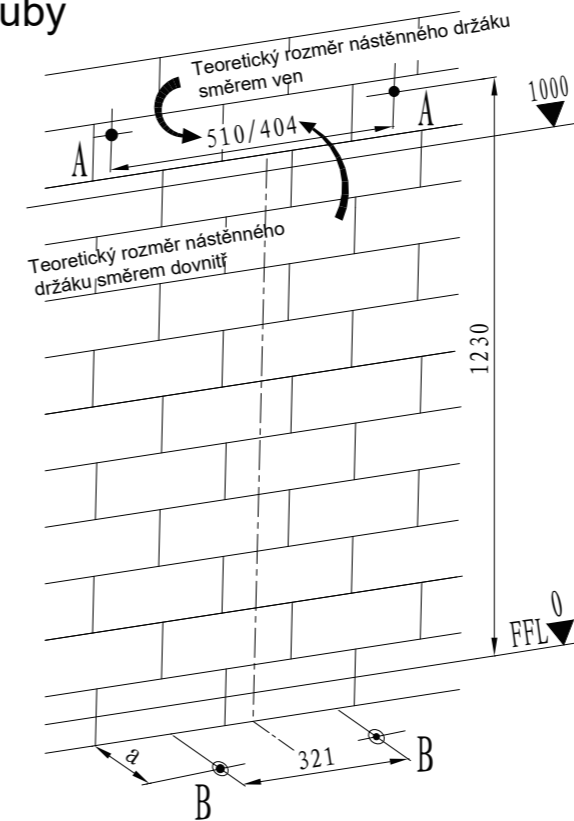
1. Protáhněte jeden konec chráničky do zadní části rámu pomocí kulatého otvoru
2. Vložte druhý konec do rozbočovací krabice (není součástí dodávky)



rozbočovací krabice
(není součástí dodávky)

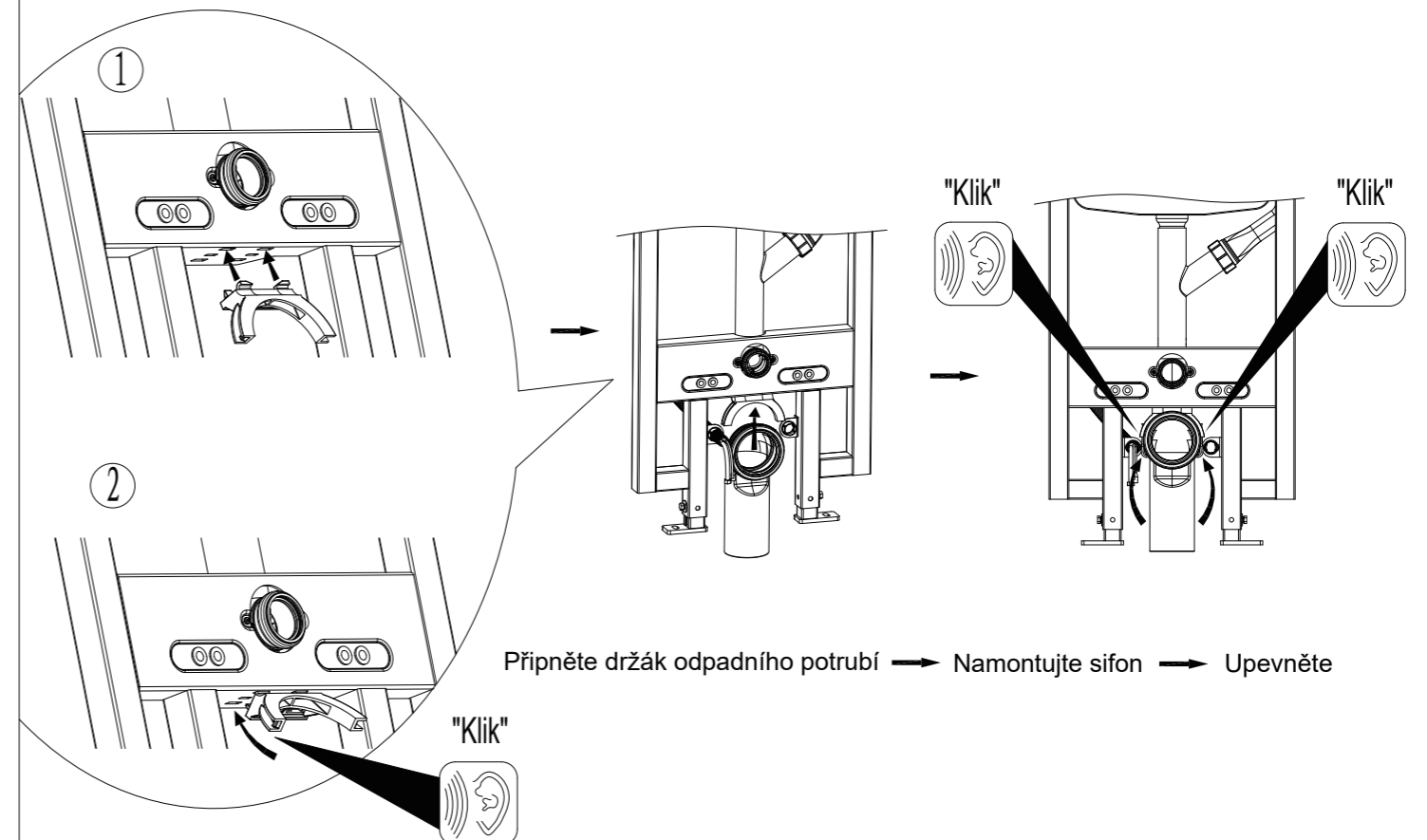
Poznámka: Prostudujte si instalační návod chytré toalety pro připojení napájecího kabelu

3. Vyrvejte otvory na montážní stěně a podlaze a nainstalujte šrouby

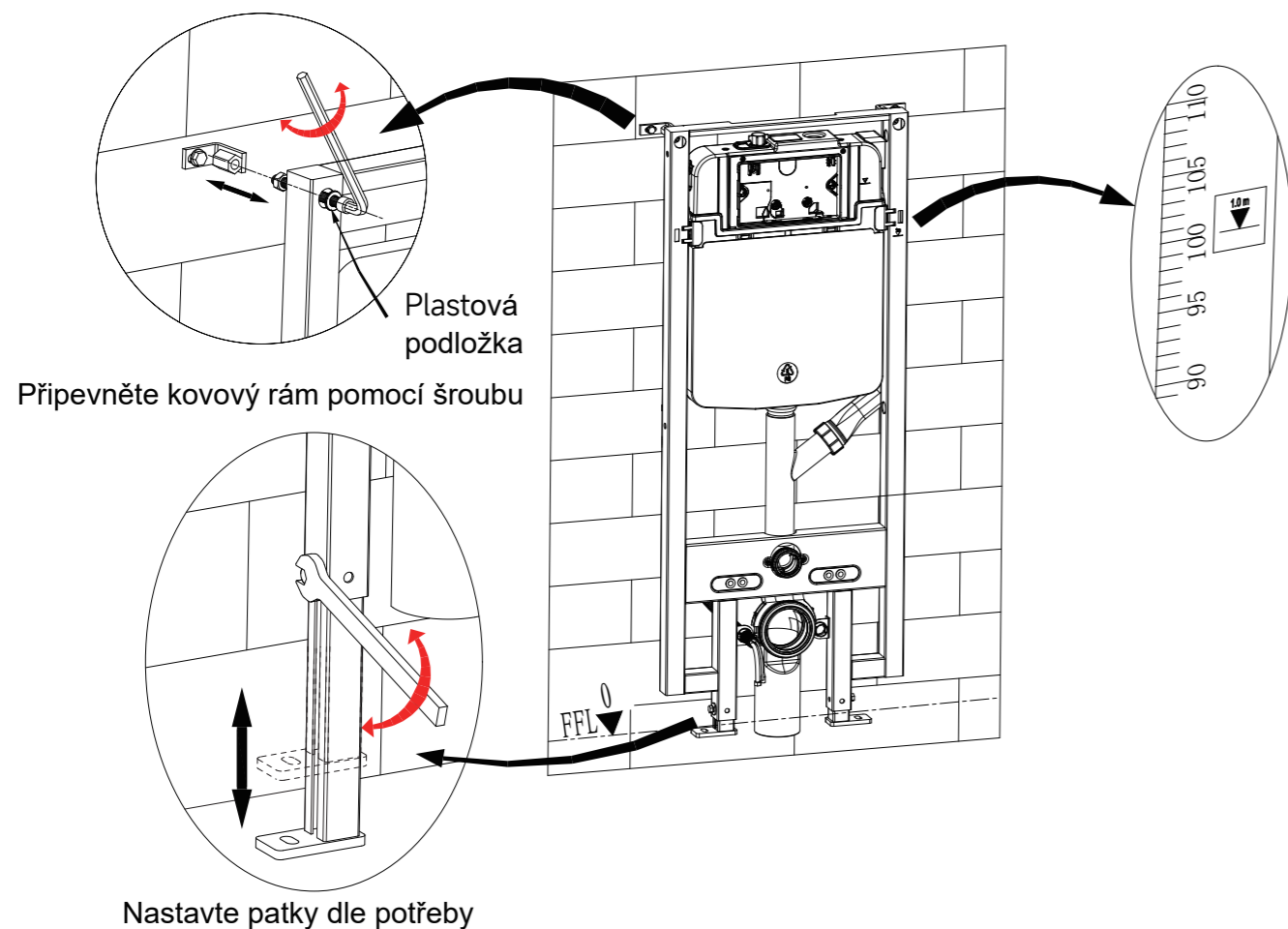


Rozeřte podle praktického umístění splachovacího potrubí
Poznámka: Výše uvedené rozměry jsou pouze teoretické, prosíme, vše si pečlivě změřte a respektujte reálnou pozici rámu.

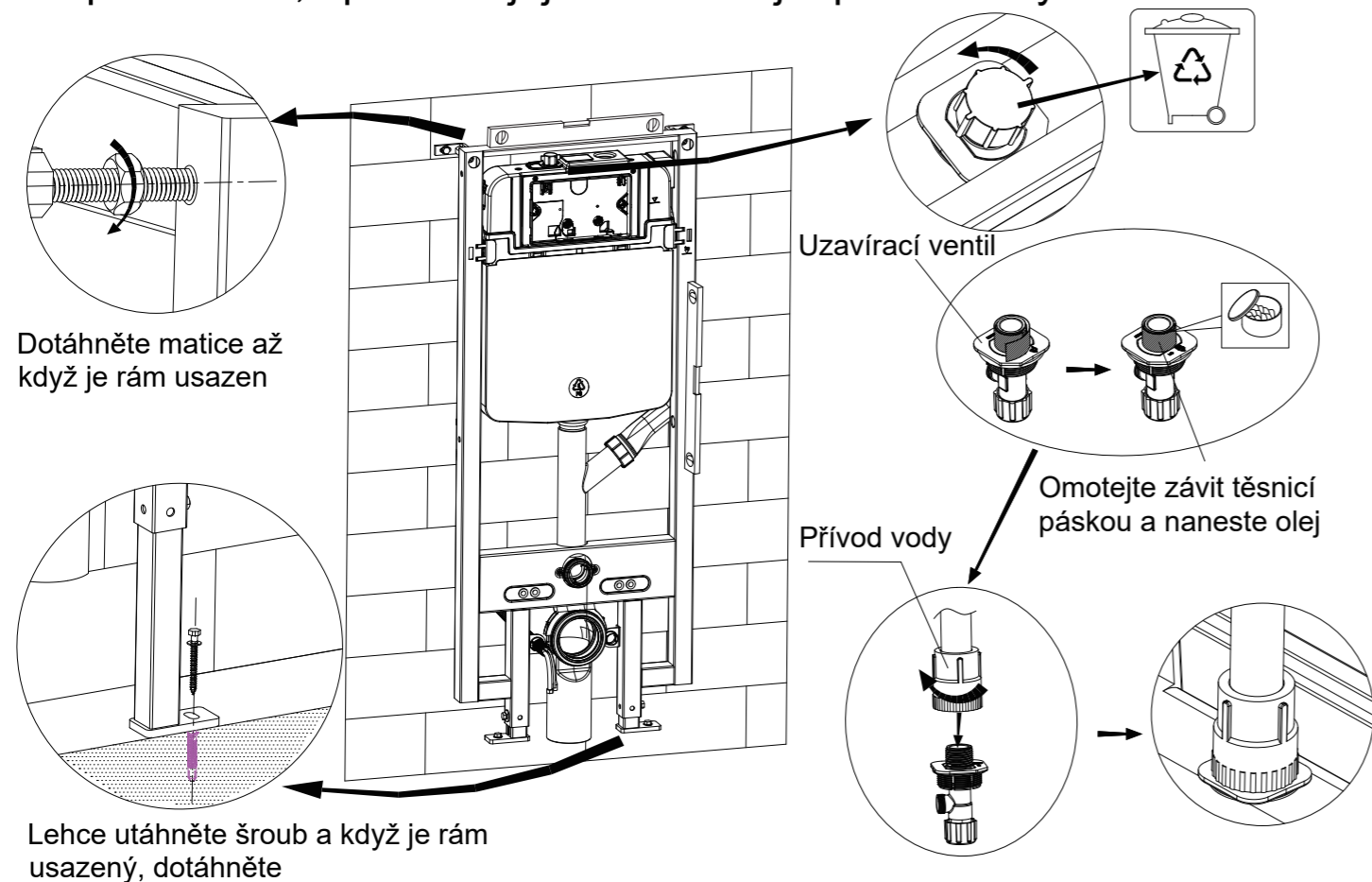
4. Instalace sifonu



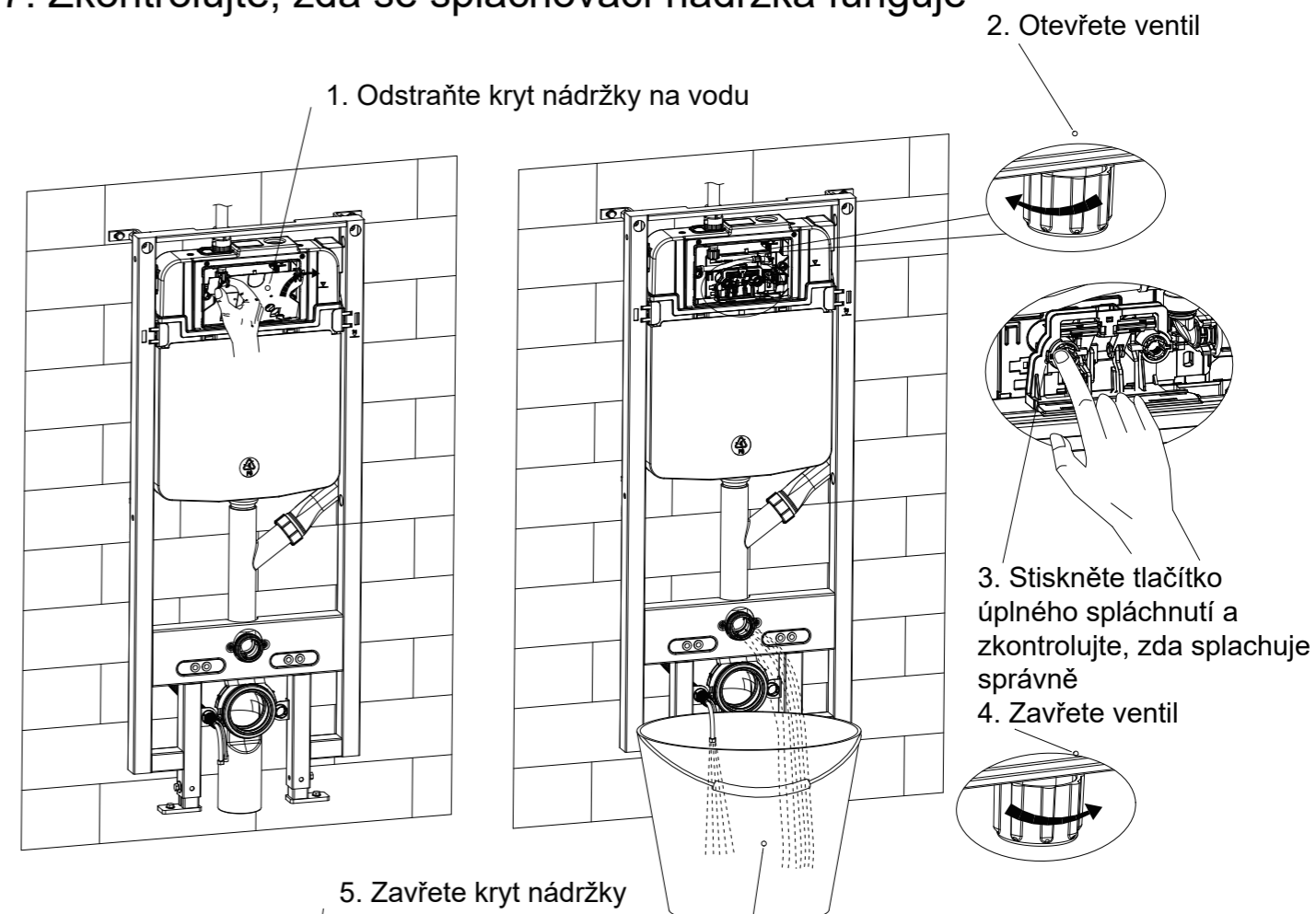
5. Seřízení šestihranného šroubu a patek rámu



6. Upravte rám, upevněte jej a nainstalujte přívod vody



7. Zkontrolujte, zda se splachovací nádržka funguje



Poznámka: Před otevřením ventilu umístěte pod výstupy kbelík, aby nedošlo k namočení podlahy