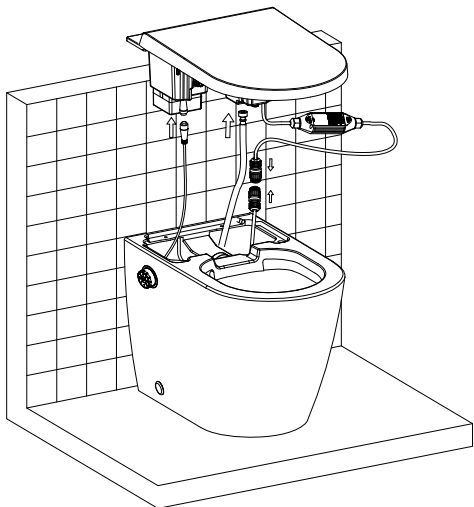


Varianta B

WC modul schovaný ve stěně

Přívod vody od podomítkového splachovadla musí být vždy přesně 355mm nad čistou podlahou!!! Variabilní připojení odpadu!



Varianta A

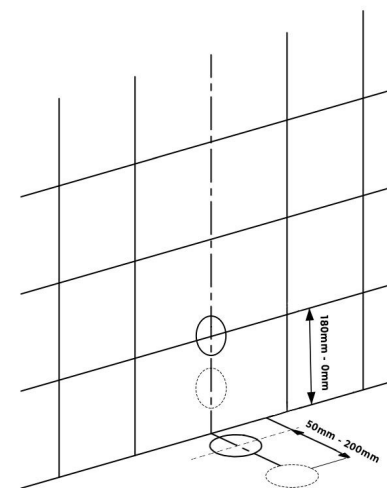
WC modul KOMBI BLOCK

Velmi rychlá a levná instalace bez narušení obkladů. Variabilní připojení odpadu! Preferované řešení!



Variabilní vyústění odpadu

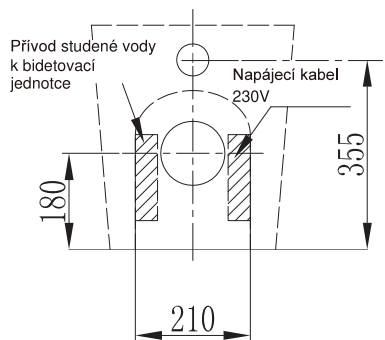
Odpad do stěny - max. výška osy odpadu 180 mm od podlahy !
Odpad v podlaze max. vzdálenost osy odpadu od zadní stěny 200 mm !



Zadní pohled na KOMBI BLOCK WC modul pro stojící WC

Variabilní připojení odpadu! Dostatek prostoru ve spodní části pro připojení přívodu vody a elektriky

Zadní pohled na stojící sprchovací WC INTEGRA



Spodní odpad dále od stěny



Spodní odpad u stěny



Zadní odpad do stěny

Excentrické potrubí v podlaze

Odpad v podlaze - vzdálenost osy odpadu od zadní stěny 180 - 380 mm!
Excentrické potrubí není součástí balení !!!

